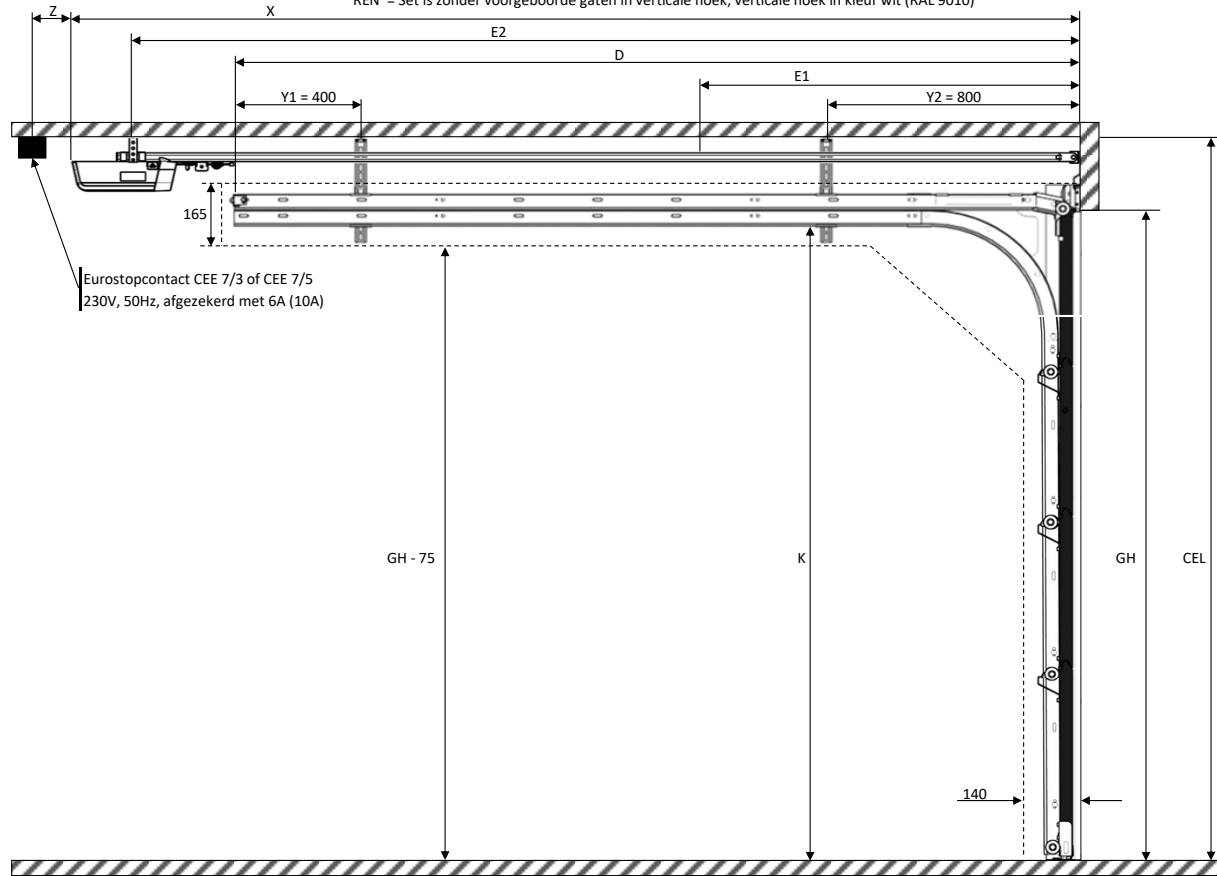


Zvolte jazyk  
 Select a language  
 Wählen Sie eine Sprache:  
 Wybierz język:  
 Sélectionner une langue:  
 Kies een taal:

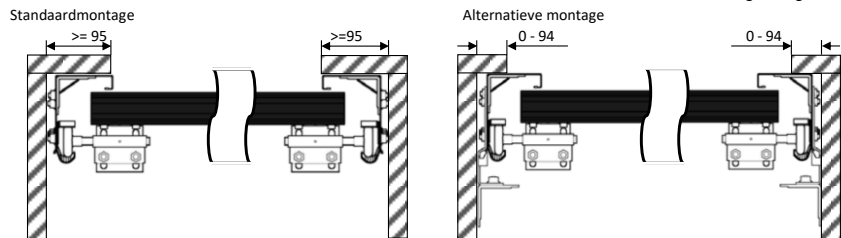
NL

| Algemene [mm] | FOH    | D        | K       | Deur zonder motor |                   |                    | Garaged. met motor |                   |       |         |       |         |       |         |
|---------------|--------|----------|---------|-------------------|-------------------|--------------------|--------------------|-------------------|-------|---------|-------|---------|-------|---------|
|               |        |          |         | min. CEL          | CPH* <sup>1</sup> | CPH** <sup>2</sup> | min. CEL           | CPH* <sup>1</sup> | X     |         | E1    |         | E2    |         |
| GH            | GH + 0 | GH + 575 | GH - 35 | GH + 100          | GH - 250          | GH - 0             | GH + 125           | GH - 0            | Black | RUN 600 | Black | RUN 600 | Black | RUN 600 |
| REN 1875      | 1875   | 2450     | 1840    | 1975              | 1625              | 1875               | 2000               | 1875              | 3540  | 3100    | 1400  | 3265    | 2950  |         |
| REN 1955      | 1955   | 2530     | 1920    | 2055              | 1705              | 1955               | 2080               | 1955              |       |         |       |         |       |         |
| REN 2000      | 2000   | 2575     | 1965    | 2100              | 1750              | 2000               | 2125               | 2000              |       |         |       |         |       |         |
| REN 2080      | 2080   | 2655     | 2045    | 2180              | 1830              | 2080               | 2205               | 2080              | 4240  | 4240    | 3975  | 4060    |       |         |
| REN 2125      | 2125   | 2700     | 2090    | 2225              | 1875              | 2125               | 2250               | 2125              |       |         |       |         |       |         |
| REN 2250      | 2250   | 2825     | 2215    | 2350              | 2000              | 2250               | 2375               | 2250              |       |         |       |         |       |         |
| REN 2375      | 2375   | 2950     | 2340    | 2475              | 2125              | 2375               | 2500               | 2375              | 4240  | 4240    | 3975  | 4060    |       |         |
| REN 2500      | 2500   | 3075     | 2465    | 2600              | 2250              | 2500               | 2625               | 2500              |       |         |       |         |       |         |
| REN 2625      | 2625   | 3200     | 2590    | 2725              | 2375              | 2625               | 2750               | 2625              |       |         |       |         |       |         |

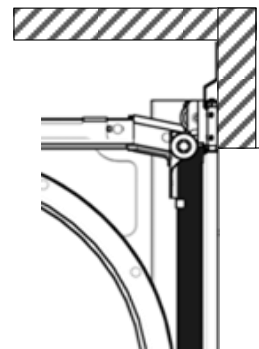
REN = Set is zonder voorgeboorde gaten in verticale hoek; verticale hoek in kleur wit (RAL 9010)



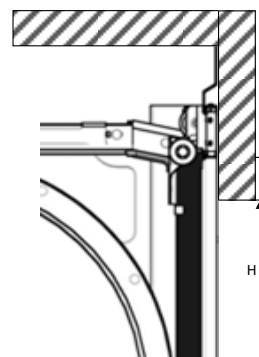
Minimaal draagvermogen van plafond/maximaal gewicht per bevestigingspunt: 100kg



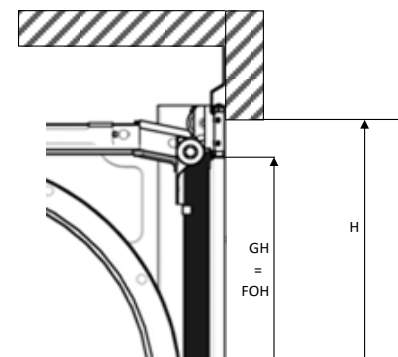
Standaardsituatie (GH = H = FOH)



Niet-standaardsituaties (GH > H)



Niet-standaardsituaties (GH < H)



- H Dagmaat hoogte [mm]
- GH Algemene hoogte [mm]
- FOH Hoogte vanaf de onderrand van het dwarsbalkprofiel [mm]
- D Inbouwdiepte van de rails [mm]
- K Onderste rand van de horizontale rails [mm]
- CEL Plafondhoogte [mm]
- CPH Onderste rand van een volledig geopende deur [mm]
- Y1 Bevestigingspunt
- Y2 Bevestigingspunt (W>3000 of H>2500)
- X Inbouwdiepte incl. de aandrijving [mm]
- E1 Bevestigingspunt van de motorgeleidsrail [mm]
- E2 Bevestigingspunt van de aandrijvingsgeleidsbalk [mm]
- Z Positie van Eurostopcontact CEE, ca. 250mm
- \*<sup>1</sup> De hoogte van de vrije ruimte kan worden verlaagd door accessoires die aan de binnenkant van het deurblad zijn gemonteerd (handgreep, verstevigingsprofielen, enz.)
- \*<sup>2</sup> wanneer de deurstopper wordt gebruikt

**Paneel samenstelling en complete opbouw van het deurblad wordt altijd gebaseerd op FOH.**

<https://www.door-documents.com/en/installation-drawing-ext>

## Guardy EXT

|          |      |
|----------|------|
| Versie:  | 1850 |
| Formaat: | A4   |